

Häny Misch- und Injektionstechnik

# Automatische Anlage FAIC 650/725



Die Kombination der bewährten Häny-Standardkomponenten Mischer, Rührwerk und Injektionspumpe resultiert in einer kompakten Injektionsanlage. In der automatischen Ausführung bringt die Anlage neben enormen Ersparnissen an Personalkosten auch hohe Produktionsleistung, Qualitätsüberwachung und angenehmere Arbeitsbedingungen.

**HÄNY**  
Mixing and Injection Technology

# Automatische Anlage

## FAIC 650/725

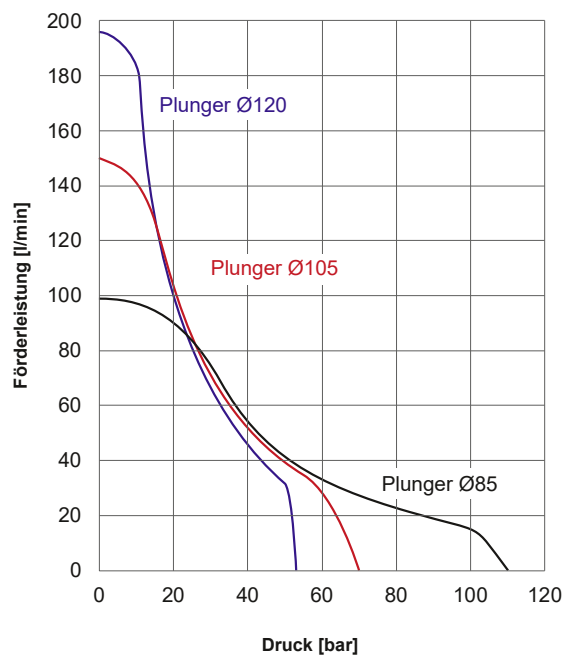
### Hauptmerkmale

- ▶ Äusserst kompakte Misch- und Injektionsanlage mit zentralem Aufhängepunkt für einfachen Transport und minimale Installationszeit.
- ▶ Hohe Produktivität, Qualitätsüberwachung und Ersparnis von Personalkosten durch vollautomatisierten Mischprozess.
- ▶ Verwiegung der Trockenkomponenten im Mischer (Zuführung typischerweise über Silos/Förderschnecken).
- ▶ Verschiedene Rezepturen können gespeichert und abgerufen werden.
- ▶ Chargenprotokolle werden registriert und können über USB-Stick ausgelesen werden.

### Typische Einsatzgebiete

- ▶ Verpressen von Ankern, Bodennägeln, Spannkabeln sowie für Manschettenrohre, Fels- und Kontaktinjektionen
- ▶ Aufbereitung und Förderung von Bentonitsuspensionen für Rohr- und Microtunnel-Vortriebe

### Pumpenleistung



### Injektionspumpe

#### ZMP 725

Förderleistung FAIC <sup>1</sup> :	5 m <sup>3</sup> /h
max. Förderdruck:	100 bar
max. Korngrösse:	8 mm
Hydrauliktank:	140 l
Pumpenmodule:	zweifach
Kühlwasserverbrauch:	5 - 6 l/min
Kühlwasseranschluss:	BSP 1/2"
Druckanschluss:	BSP 2"

### Standardausführung

- Manuelle Druck- und Mengenregulierung
- Öl-Niveauanzeige mit Thermometer

<sup>1</sup> Wasser-Zement Verhältnis = 1

### Mischer / Rührwerk

Nutzinhalt Mischer:	260 l
Umwälzleistung:	1400 l/min
Wasseranschluss:	BSP 1"
Nutzinhalt Rührwerk:	350 l

### Optional

- Zusatzmischeinheit (empfohlen für W/Z < 0.45)

### Steuerung

Wiegesteuerung mit Touch Screen Bildschirm
Rezepturwahl
Automatischer Mischzyklus EIN – AUS
Pumpe EIN - AUS

### Optional

- Fernsteuerung Injektionspumpe EIN-AUS
- P/Q-Registrierung



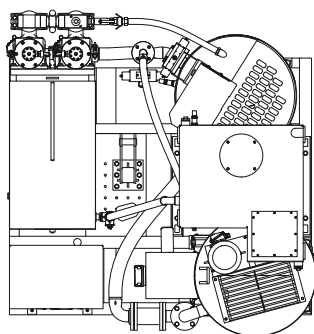
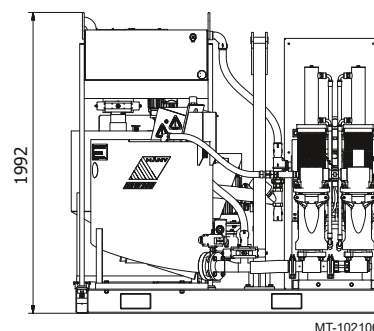
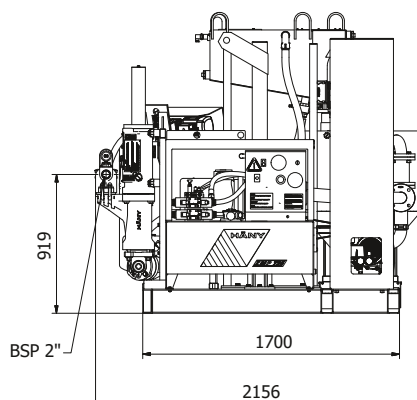
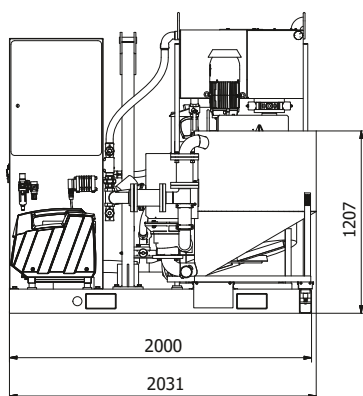
### Elektrische Daten

Spannung:	3x 400/460 V
Frequenz:	50 / 60 Hz
Nennleistung:	19 / 22 kW

### Gewichte und Dimensionen

Gesamtgewicht:	1950 kg
Breite:	2031 mm
Höhe:	1992 mm
Länge:	2156 mm

### Ausführung und Dimensionen



Dokument-Nr. PM2-102154 00/01:19. Impressum © Copyright 2019, Häny AG, Jona, Schweiz. Jegliche unerlaubte Verwendung oder Vervielfältigung des Inhalts oder von Teilen davon ist untersagt. Abbildungen und Fotos können Ausstattungen mit Sonderausstattungen zeigen. Es wird keine Garantie bezüglich der Spezifikationen oder anderweitigen Angaben übernommen. Technische Daten und Ausstattungen können ohne Vorankündigung geändert werden.



**HÄNY**

Mixing and Injection Technology

Häny Austria GmbH | Forster Straße 18 | AT-8142 Wundschuh  
Tel. +43 (0) 3135/57990 | Fax +43 (0) 3135/57990-4 | info@haeny.at | www.haeny.at