

Häny Misch- und Injektionstechnik

Automatische Anlage FAIC 650/712



Die Kombination der bewährten Häny-Standardkomponenten Mischer, Rührwerk und Injektionspumpe resultiert in einer kompakten Injektionsanlage. In der automatischen Ausführung bringt die Anlage neben enormen Ersparnissen an Personalkosten auch hohe Produktionsleistung, Qualitätsüberwachung und angenehmere Arbeitsbedingungen.



HÄNY

Mixing and Injection Technology

Automatische Anlage

FAIC 650/712

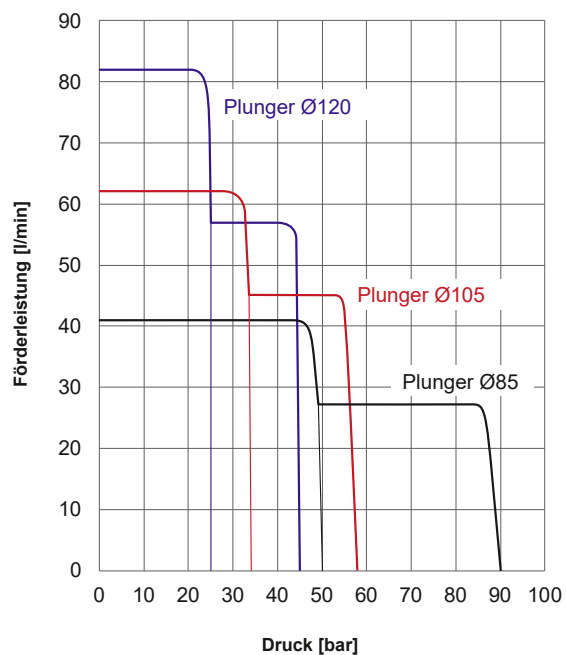
Hauptmerkmale

- ▶ Äusserst kompakte Misch- und Injektionsanlage mit zentralem Aufhängepunkt für einfachen Transport und minimale Installationszeit.
- ▶ Hohe Produktivität, Qualitätsüberwachung und Ersparnis von Personalkosten durch vollautomatisierten Mischprozess.
- ▶ Verwiegung der Trockenkomponenten im Mischer (Zuführung typischerweise über Silos/Förderschnecken).
- ▶ Verschiedene Rezepturen können gespeichert und abgerufen werden.
- ▶ Chargenprotokolle werden registriert und können über USB-Stick ausgelesen werden.

Typische Einsatzgebiete

- ▶ Verpressen von Ankern, Bodennägeln, Spannkabeln sowie für Manschettenrohre, Fels- und Kontaktinjektionen
- ▶ Aufbereitung und Förderung von Bentonitsuspensionen für Rohr- und Microtunnel-Vortriebe

Pumpenleistung



Injektionspumpe

ZMP 712

Förderleistung FAIC ¹ :	4.9 m ³ /h
max. Förderdruck:	88 bar
max. Korngrösse:	8 mm
Hydrauliktank:	110 l
Pumpenmodule:	einfach
Kühlwasserverbrauch:	3 - 4 l/min
Kühlwasseranschluss:	BSP 1/2"
Druckanschluss:	BSP 2"

Standardausführung

- Manuelle Druck- und Mengenregulierung
- Öl-Niveauanzeige mit Thermometer

¹ Wasser-Zement Verhältnis = 1

Mischer / Rührwerk

Nutzinhalt Mischer:	260 l
Umwälzleistung:	1400 l/min
Wasseranschluss:	BSP 1"
Nutzinhalt Rührwerk:	350 l

Optional

- Zusatzmischeinheit (empfohlen für W/Z < 0.45)

Steuerung

Wiegesteuerung mit Touch Screen Bildschirm

Rezepturwahl

Automatischer Mischzyklus EIN – AUS

Pumpe EIN - AUS

Optional

- Fernsteuerung Injektionspumpe EIN-AUS
- P/Q-Registrierung



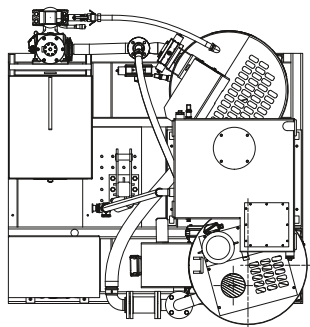
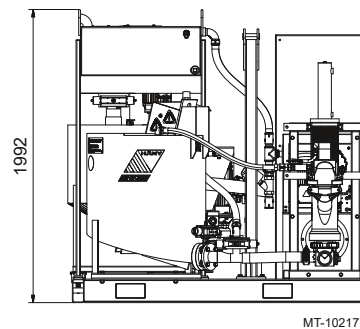
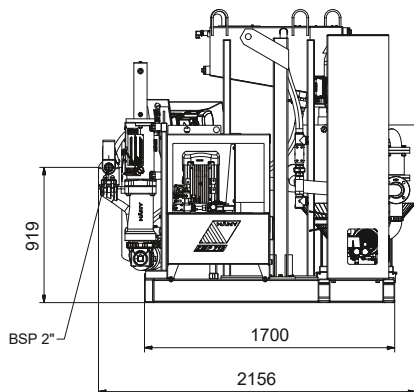
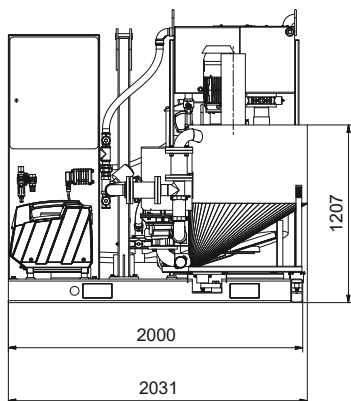
Elektrische Daten

Spannung:	3x 400/460 V
Frequenz:	50 / 60 Hz
Nennleistung:	18.5 / 21 kW

Gewichte und Dimensionen

Gesamtgewicht:	1615 kg
Breite:	2031 mm
Höhe:	1992 mm
Länge:	2156 mm

Ausführung und Dimensionen



Dokument-Nr. PM2-102152 00/03.19. Impressum © Copyright 2019, Häny AG, Jona, Schweiz. Jegliche unerlaubte Verwendung oder Vervielfältigung des Inhalts oder von Teilen davon ist untersagt. Abbildungen und Fotos können Ausstattungen mit Sonderausstattungen zeigen. Es wird keine Garantie bezüglich der Spezifikationen oder anderweitigen Angaben übernommen. Technische Daten und Ausstattungen können ohne Vorankündigung geändert werden.



HÄNY
Mixing and Injection Technology

Häny Austria GmbH | Forster Straße 18 | AT-8142 Wundschuh
Tel. +43 (0) 3135/57990 | Fax +43 (0) 3135/57990-4 | info@haeny.at | www.haeny.at