

Häny Misch- und Injektionstechnik

# Turbomischer HCM 2500



Der Turbomischer HCM (Kolloidalmischer) eignet sich besonders zum Mischen von Wasser, Zement, Feinstbindemittel, Bentonit und weiteren Zusätzen. Ein solider Mischbehälter zusammen mit hoch-abrasionsfesten Materialien bei der Mischpumpe garantieren für eine lange Lebensdauer und einen störungsfreien Betrieb.

**HÄNY**

Mixing and Injection Technology

# Turbomischer

## HCM 2500

### Hauptmerkmale

- ▶ Exzellente Mischleistung durch die in der hochtourigen Mischpumpe erzeugten hohen Turbulenzen.
- ▶ Mischbehälter mit konischem Boden und pneumatischen Quetschventile für die Umschaltung Mischen oder Transfer.
- ▶ Automatische Schmierung der Wellendichtung.
- ▶ Wiegezellen zur automatischen Verwiegung von Wasser und Trockenkomponenten.
- ▶ Reinigungsöffnung (Mannloch) für einfache Reinigung.

### Typische Einsatzgebiete

- ▶ Herstellung von Suspensionen bestehend aus Wasser, Zement, Feinstbindemittel, Bentonit und weiteren Zusätzen.
- ▶ Als eigenständige Anlage oder in Kombination mit Rührwerk und Verpresspumpe

### 3D Modell



### Turbomischer

Mischpumpe:	TMP 60
Förderleistung ca. <sup>1</sup> :	40 m <sup>3</sup> /h
Umwälzleistung:	4800 l/min
Nutzhalt:	2500 l
Mediumtemperatur:	max. 40°C
Durchführung Wasser:	DN80/200
Durchführung Trockenkomponenten:	3x DN200

<sup>1</sup>: Wasser-Zement Verhältnis = 1



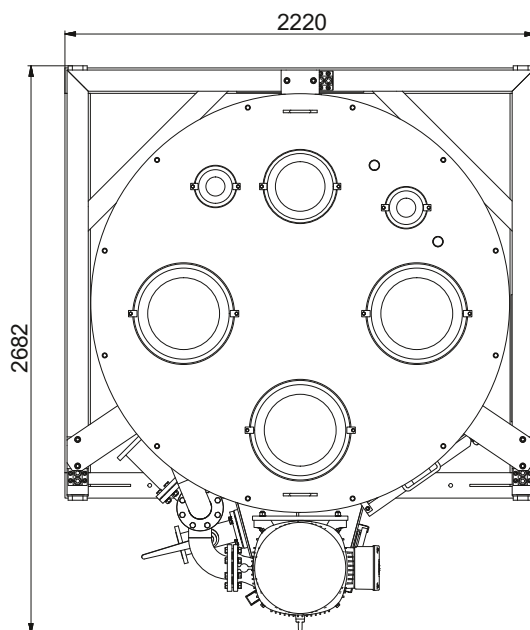
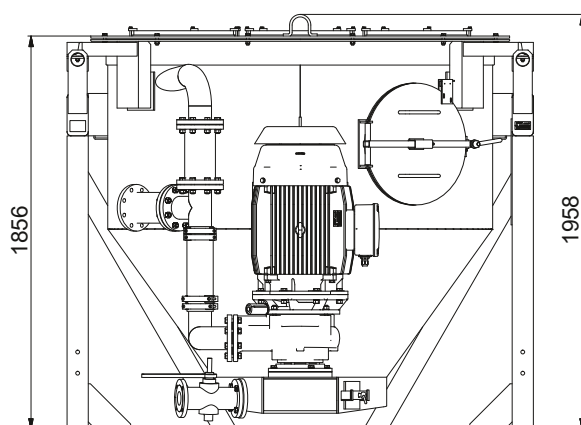
### Elektrische Daten

Spannung:	3x 400/460 V
Frequenz:	50 / 60 Hz
Nennleistung:	45 / 53 kW
Nennstrom:	70.0 / 82.4 A
Drehzahl:	1475 / 1770 min <sup>-1</sup>

### Gewichte und Dimensionen

Gewicht ca.:	2500 kg
Breite:	2220 mm
Höhe:	1893 mm
Länge:	2585 mm

### Ausführung und Dimensionen





Dokument-Nr. PM2\_102075\_00/10-18. Impressum © Copyright 2018. Häny AG, Jona, Schweiz. Jegliche unerlaubte Verwendung oder Vervielfältigung des Inhalts oder von Teilen davon ist untersagt. Abbildungen und Fotos können Ausstattungen mit Sonderausstattungen zeigen. Es wird keine Garantie bezüglich der Spezifikationen oder anderweitigen Angaben übernommen. Technische Daten und Ausstattungen können ohne Vorankündigung geändert werden.



# HÄNY

Mixing and Injection Technology

Häny Austria GmbH | Forster Straße 18 | AT-8142 Wundschuh  
Tel. +43 (0) 3135/57990 | Fax +43 (0) 3135/57990-4 | info@haeny.at | www.haeny.at