

Häny Misch- und Injektionstechnik

Turbomischer HCM 800



Der Turbomischer (Kolloidalmischer) eignet sich speziell zur Herstellung von Suspensionen bestehend aus Wasser, Zement, Feinstbindemittel, Bentonit, Sand und weiteren Zusätzen. Ein solider Mischbehälter kombiniert mit hochverschleissfesten Materialien in der Mischpumpe garantieren eine lange Lebensdauer und störungsfreien Betrieb.

HÄNY

Mixing and Injection Technology

Turbomischer

HCM 800

Hauptmerkmale

- ▶ Exzellente Mischleistung durch die in der hochtourigen Mischpumpe erzeugten hohen Turbulenzen.
- ▶ Mischbehälter mit konischem Boden und pneumatischen Quetschventile für die Umschaltung Mischen oder Transfer.
- ▶ Automatische Schmierung der Wellendichtung.
- ▶ Wiegezellen zur automatischen Verwiegung von Wasser und Trockenkomponenten.
- ▶ Reinigungsöffnung (Mannloch) für einfache Reinigung.

Typische Einsatzgebiete

- ▶ Herstellung von Suspensionen bestehend aus Wasser, Zement, Feinstbindemittel, Bentonit und weiteren Zusätzen.
- ▶ Als eigenständige Anlage oder in Kombination mit Rührwerk und Verpresspumpe

3D Modell



Turbomischer

Mischpumpe:	TMP 40
Förderleistung ca. ¹ :	20 m ³ /h
Umwälzleistung:	2400 l/min
Nutzinhalt:	800 l
max. Korngröße:	3 mm
Mediumtemperatur:	max. 40°C
Durchführung Wasser:	DN50/100
Durchführung Trockenkomponenten:	2x DN200

¹: Wasser-Zement Verhältnis = 1



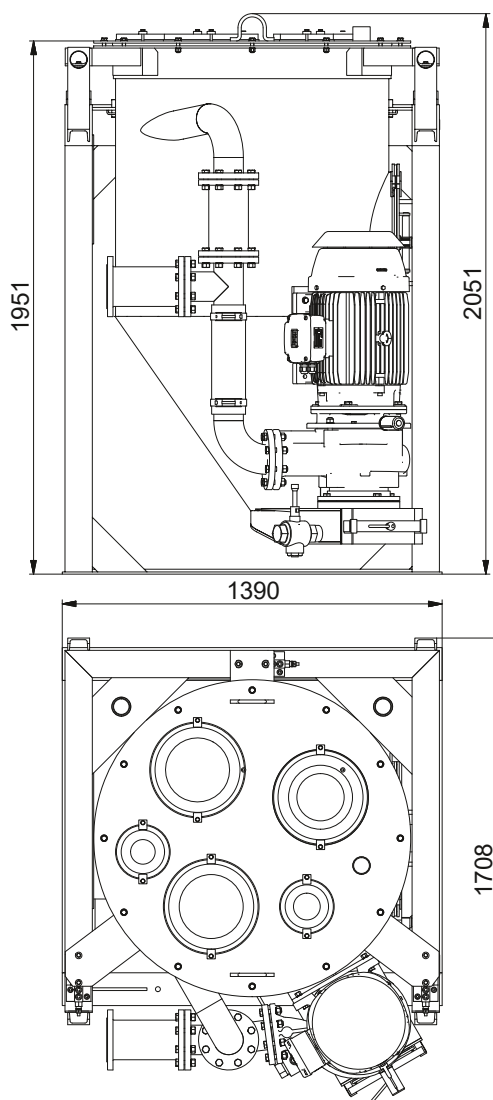
Elektrische Daten

Spannung:	3x 400/460 V
Frequenz:	50 / 60 Hz
Nennleistung:	22 / 25 kW
Nennstrom:	40.1 / 41.0 A
Drehzahl:	1475 / 1770 min ⁻¹

Gewichte und Dimensionen

Gewicht ca.:	1225 kg
Breite:	1390 mm
Höhe:	1993 mm
Länge:	1710 mm

Ausführung und Dimensionen



Dokument-Nr. PM2_102073_00/10-18. Impressum © Copyright 2018. Häny AG, Jona, Schweiz. Jegliche unerlaubte Verwendung oder Vervielfältigung des Inhalts oder von Teilen davon ist untersagt. Abbildungen und Fotos können Ausstattungen mit Sonderausstattungen zeigen. Es wird keine Garantie bezüglich der Spezifikationen oder anderweitigen Angaben übernommen. Technische Daten und Ausstattungen können ohne Vorankündigung geändert werden.



HÄNY
Mixing and Injection Technology

Häny Austria GmbH | Forster Straße 18 | AT-8142 Wundschuh
Tel. +43 (0) 3135/57990 | Fax +43 (0) 3135/57990-4 | info@haeny.at | www.haeny.at