

Häny Misch- und Injektionstechnik

Turbomischer HCM 600



Der Turbomischer (Kolloidalmischer) eignet sich speziell zur Herstellung von Suspensionen bestehend aus Wasser, Zement, Feinstbindemittel, Bentonit, Sand und weiteren Zusätzen. Ein solider Mischbehälter kombiniert mit hochverschleissfesten Materialien in der Mischpumpe garantieren eine lange Lebensdauer und störungsfreien Betrieb.

HÄNY

Mixing and Injection Technology

Turbomischer

HCM 600

Hauptmerkmale

- ▶ Exzellente Mischleistung durch die in der hochtourigen Mischpumpe erzeugten hohen Turbulenzen.
- ▶ Mischbehälter mit konischem Boden und Rezirkulationsleitung.
- ▶ Automatische Schmierung der Wellendichtung und geschmiertes 3-Wege Ventil für Umschaltung, Mischen oder Transfer.
- ▶ Optionaler Zusatzmischer für Wasser-/Zementverhältnis < 0.5 und Mikrozeemente.

Typische Einsatzgebiete

- ▶ Herstellung von Suspensionen bestehend aus Wasser, Zement, Feinstbindemittel, Bentonit, Sand und weiteren Zusätzen
- ▶ Als eigenständige Anlage oder in Kombination mit Rührwerk und Verpresspumpe

3D Modell



Turbomischer

Mischpumpe:	TMP 22
Förderleistung ca. ¹ :	8 m ³ /h
Umwälzleistung:	1400 l/min
Nutzinhalt:	550 l
max. Korngröße:	8 mm
Mediumtemperatur:	max. 40 °C
Wasseranschluss:	BSP 1½"

Optional

- Wasseruhr 1½" zur manuellen Wasserdosierung
- Automatische Wasseruhr 1½" mit Vorwahlzähler zum genauen Dosieren des Wassers
- Zusatzmischwerk 3x 400/460 V, 50/60 Hz (3.0/3.6 kW)

1: Wasser-Zement Verhältnis = 1



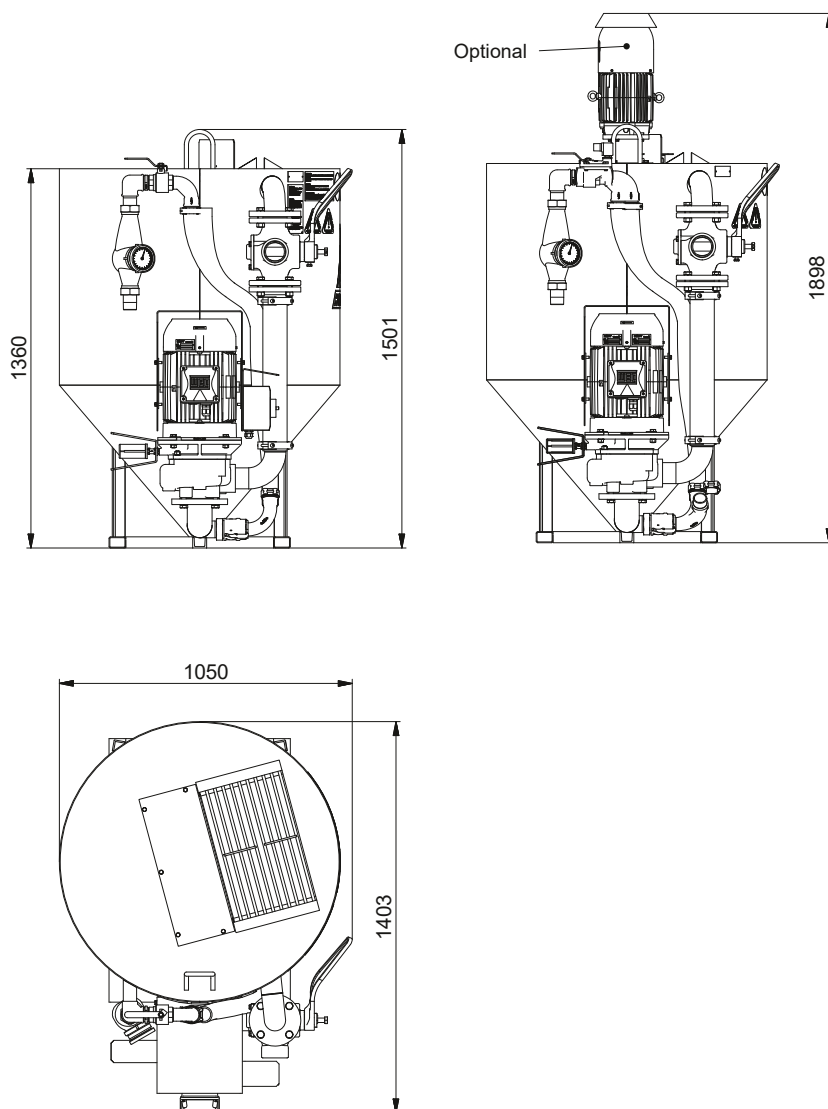
Elektrische Daten

Spannung:	3x 400/460 V
Frequenz:	50 / 60 Hz
Nennleistung:	9.2 / 10.5 kW
Nennstrom:	16.8 / 17.6 A
Drehzahl:	1465 / 1765 min ⁻¹

Gewichte und Dimensionen

Gewicht ca.:	370 kg
Breite:	1025 mm
Höhe:	1750 mm
Länge:	1360 mm

Ausführung und Dimensionen



Dokument-Nr. PM2_102071_00/10-18. Impressum © Copyright 2018. Häny AG, Jona, Schweiz. Jegliche unerlaubte Verwendung oder Vervielfältigung des Inhalts oder von Teilen davon ist untersagt. Abbildungen und Fotos können Ausstattungen mit Sonderausstattungen zeigen. Es wird keine Garantie bezüglich der Spezifikationen oder anderweitigen Angaben übernommen. Technische Daten und Ausstattungen können ohne Vorankündigung geändert werden.



HÄNY

Mixing and Injection Technology

Häny Austria GmbH | Forster Straße 18 | AT-8142 Wundschuh
Tel. +43 (0) 3135/57990 | Fax +43 (0) 3135/57990-4 | info@haeny.at | www.haeny.at