

Häny Misch- und Injektionstechnik

# Turbomischer HCM 100



Der Turbomischer (Kolloidalmischer) eignet sich speziell zur Herstellung von Suspensionen bestehend aus Wasser, Zement, Feinstbindemittel, Bentonit, Sand und weiteren Zusätzen. Ein solider Mischbehälter kombiniert mit hochverschleißfesten Materialien in der Mischpumpe garantieren eine lange Lebensdauer und störungsfreien Betrieb.

**HÄNY**

Mixing and Injection Technology

# Turbomischer

## HCM 100

### Hauptmerkmale

- ▶ Exzellente Mischleistung durch die in der hochtourigen Mischpumpe erzeugten hohen Turbulenzen.
- ▶ Mischbehälter mit konischem Boden und Rezirkulationsleitung.
- ▶ Automatische Schmierung der Wellendichtung und geschmiertes 3-Wege Ventil für Umschaltung, Mischen oder Transfer.
- ▶ Optionaler Zusatzmischer für Wasser-/Zementverhältnis < 0.5 und Mikrozemente.

### Typische Einsatzgebiete

- ▶ Herstellung von Suspensionen bestehend aus Wasser, Zement, Feinstbindemittel, Bentonit, Sand und weiteren Zusätzen
- ▶ Als eigenständige Anlage oder in Kombination mit Rührwerk und Verpresspumpe

### 3D Modell



### Turbomischer

Mischpumpe:	TMP 9
Förderleistung ca. <sup>1</sup> :	2 m <sup>3</sup> /h
Umwälzleistung:	540 l/min
Nutzinhalt:	100 l
max. Korngröße:	5 mm
Mediumtemperatur:	max. 40°C
Wasseranschluss:	BSP 3/4"

### Optional

- Wasseruhr 3/4" zur manuellen Wasserdosierung
- Automatische Wasseruhr 3/4" mit Vorwahlzähler zum genauen Dosieren des Wassers
- Zusatzmischwerk 3x 400/460 V, 50/60 Hz (3.0/3.6 kW)

1: Wasser-Zement Verhältnis = 1



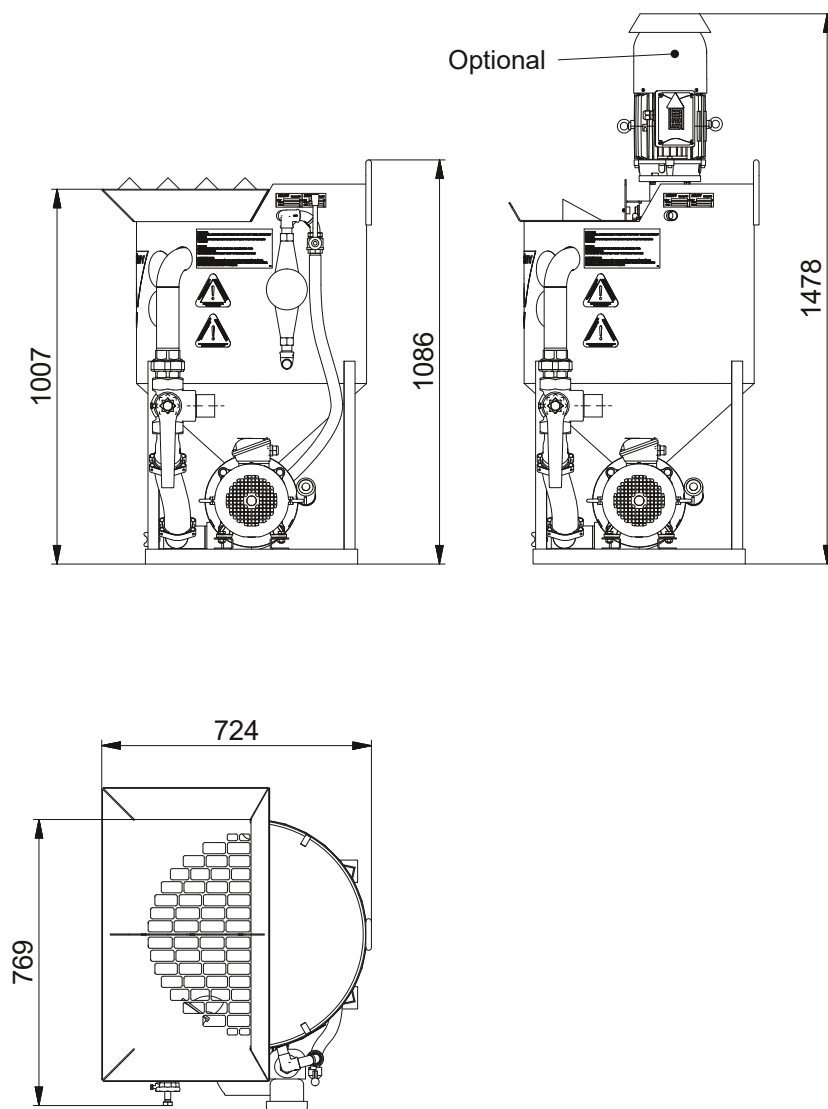
### Elektrische Daten

Spannung:	3x 400/460 V
Frequenz:	50 / 60 Hz
Nennleistung:	3.0 / 3.6 kW
Nennstrom:	6.15 / 6.45 A
Drehzahl:	1440 / 1695 min <sup>-1</sup>

### Gewichte und Dimensionen

Gewicht ca.:	130 kg
Breite:	675 mm
Höhe:	1335 mm
Länge:	814 mm

### Ausführung und Dimensionen



Dokument-Nr. PM2\_102067\_00/10-18. Impressum © Copyright 2018. Häny AG, Jona, Schweiz. Jegliche unerlaubte Verwendung oder Vervielfältigung des Inhalts oder von Teilen davon ist untersagt. Abbildungen und Fotos können Ausstattungen mit Sonderausstattungen zeigen. Es wird keine Garantie bezüglich der Spezifikationen oder anderweitigen Angaben übernommen. Technische Daten und Ausstattungen können ohne Vorankündigung geändert werden.



# HÄNY

Mixing and Injection Technology

Häny Austria GmbH | Forster Straße 18 | AT-8142 Wundschuh  
Tel. +43 (0) 3135/57990 | Fax +43 (0) 3135/57990-4 | info@haeny.at | www.haeny.at