

Häny Misch- und Injektionstechnik

# Rührwerk HRW 3000



Rührwerke stellen den kontinuierlichen Betrieb sicher, indem sie die angemischte Suspension aufnehmen, homogenisieren und allfällig vorhandene Luftblasen durch ein langsam drehendes Paddel entfernen. Optionale Füllstandssensoren ermöglichen den vollautomatischen Betrieb.

**HÄNY**  
Mixing and Injection Technology

# Rührwerk

## HRW 3000

### Hauptmerkmale

- ▶ Komplette Umwälzung des Behälterinhaltes durch schräg zum Behälter angeordnete Rührwelle mit Mischpaddel ohne schwer zu reinigenden statische Paddel.
- ▶ Langsam drehendes Paddel für die Homogenisierung des Mischgutes und allfälliges Entfernen von vorhandenen Luftblasen.
- ▶ Reinigungsöffnung mit Sicherheitsschalter.
- ▶ Zentraler Aufhängepunkt für den einfachen Transport.
- ▶ Optionale Füllstandssensoren für den verbrauchsabhängigen und vollautomatischen Betrieb.

### Typische Einsatzgebiete

- ▶ Stapelbehälter zwischen Mischer und Injektionspumpe

### 3D Modell



### Rührwerk

Nutzinhalt:	3000 l
Mediumtemperatur:	max. 40°C
Anschluss Einlauf:	4"
Anschluss Auslauf:	DN100 / PN16

### Optional

- Füllstandssensoren 1", "voll - leer"
- Flanschanschluss mit Absperrklappe 2½"



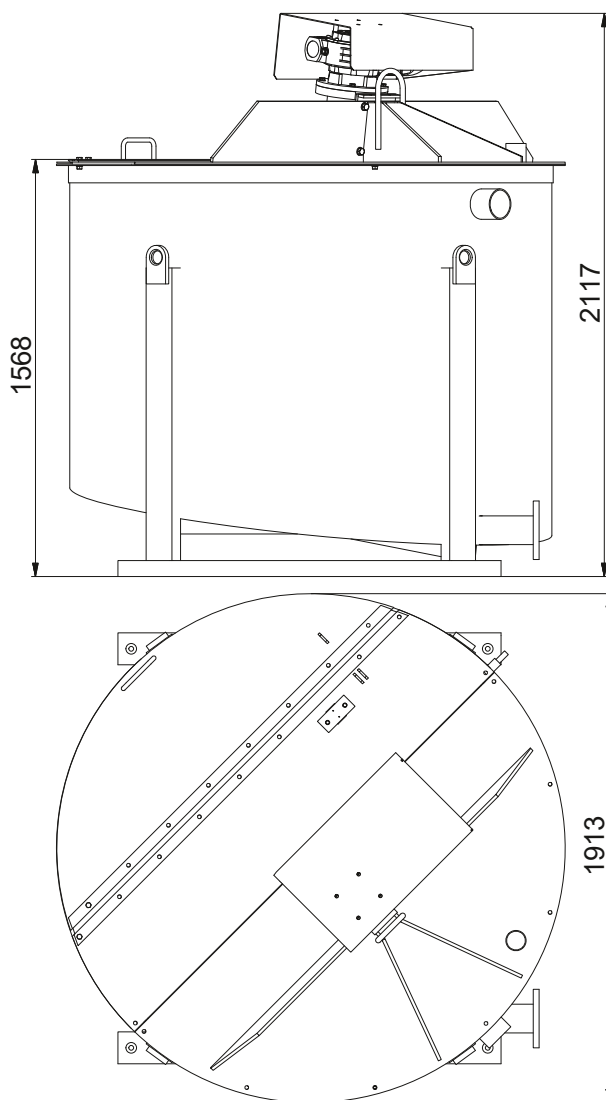
### Elektrische Daten

Spannung:	3x 400/460
Frequenz:	50 / 60 Hz
Nennleistung:	3.0 / 3.6 kW
Drehzahl:	32 / 38 min <sup>-1</sup>

### Gewichte und Dimensionen

Gewicht ca.:	1025 kg
Breite:	1913 mm
Höhe:	2117 mm
Länge:	1913 mm

### Ausführung und Dimensionen



Dokument-Nr. PM2-102063-00/10.18. Impressum © Copyright 2018, Häny AG, Jona, Schweiz. Jegliche unerlaubte Verwendung oder Vervielfältigung des Inhalts oder von Teilen davon ist untersagt. Abbildungen und Fotos können Ausstattungen mit Sonderausstattungen zeigen. Es wird keine Garantie bezüglich der Spezifikationen oder anderweitigen Angaben übernommen. Technische Daten und Ausstattungen können ohne Vorankündigung geändert werden.



**HÄNY**  
Mixing and Injection Technology

Häny Austria GmbH | Forster Straße 18 | AT-8142 Wundschuh  
Tel. +43 (0) 3135/57990 | Fax +43 (0) 3135/57990-4 | info@haeny.at | www.haeny.at