

Häny Misch- und Injektionstechnik

Injektionspumpe ZMP 625



Kompakte und verschleissarme Plungerpumpe für das Verpumpen von Suspensionen mit niedrigem W/Z-Faktor und Fließmörtel mit Sandanteil. Geeignet für alle Injektionsarbeiten sowie für die Förderung von Hinterfüllmörtel beim Tübbing Ausbau von Tunneln.



HÄNY

Mixing and Injection Technology

Injektionspumpe

ZMP 625

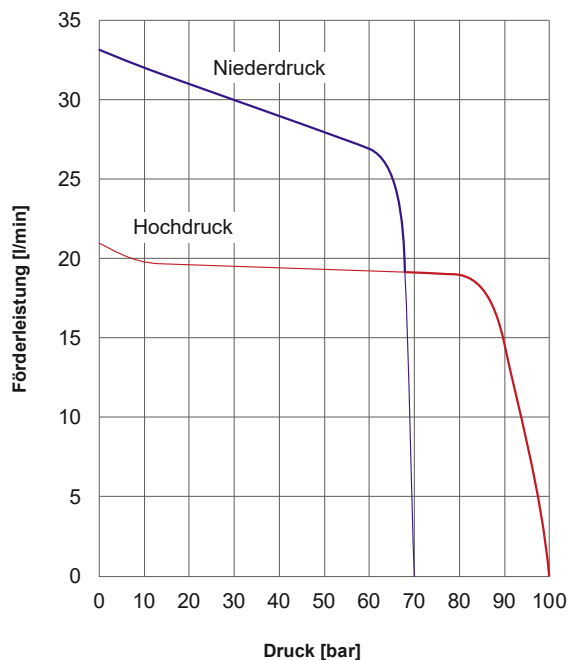
Hauptmerkmale

- ▶ Äusserst kompakte Injektionspumpe in vertikaler Ausführung für platzsparende Aufstellung.
- ▶ Stufenlose Limitierung des Verpressdruckes und der Fördermenge.
- ▶ Hohe Zuverlässigkeit und wartungsarmer Betrieb mit guter Zugänglichkeit zu den Verschleissteilen.
- ▶ Schneller Saughub zur Verhinderung von Verstopfung durch Spülung der Ventile.
- ▶ Kühlwasseranschluss für den kontinuierlichen Betrieb und erhöhte Umgebungstemperaturen.

Typische Einsatzgebiete

- ▶ Verpressen von Ankern, Bodennägeln, Spannkabeln sowie für Manschettenrohre, Fels- und Kontaktinjektionen
- ▶ Vor- und Nachinjektionen, Förderung von Bentonit-suspensionen für Rohr- und Microtunnel-Vortriebe und Verfüllen von Perlkies

Pumpenleistung



Injektionspumpe

Plunger Ø:	65 mm
Förderleistung ¹ :	2 m ³ /h
max. Förderdruck:	100 bar
min. Förderdruck:	3 bar
Hubvolumen ² :	0.82 l
max. Korngrösse:	5 mm
Hydrauliktank:	52 l
Pumpenmodule:	zweifach
Kühlwasserverbrauch:	2 - 3 l/min
Kühlwasseranschluss:	BSP 3/8"
Druckanschluss:	BSP 1"
Sauganschluss:	BSP 1"

Standardausführung

- Manuelle Druck- und Mengenregulierung
- Ölniveau-, Temperatur- und Filterverschmutzungsanzeige

¹ Wasser-Zement Verhältnis = 1

² Füllgrad = 100%

Steuerung

SPS
Hauptschalter abschliessbar, NOT-Aus
Pumpe EIN-AUS

Optional

- Fernbedienung
- Datenerfassung für Druck und Fördermenge



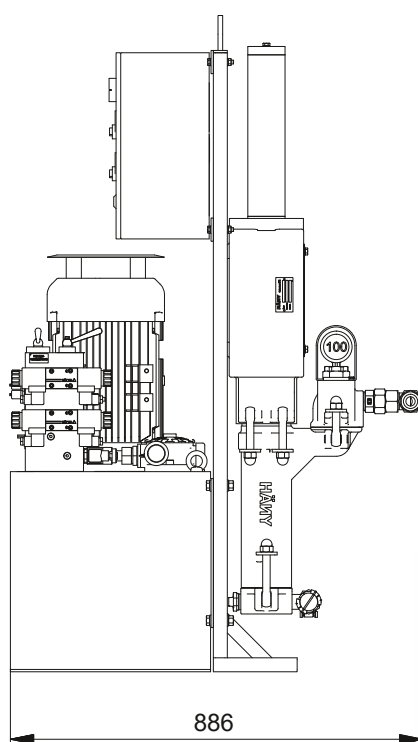
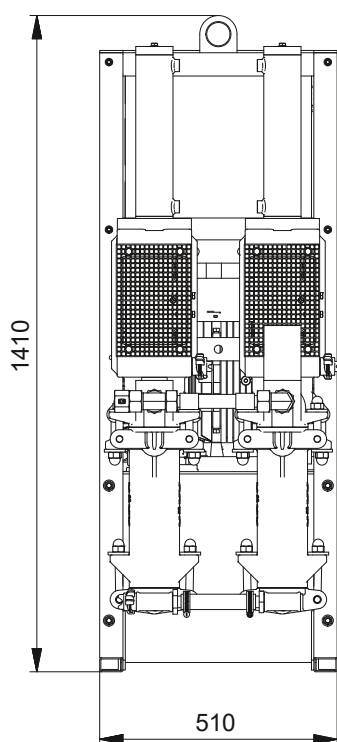
Elektrische Daten

Spannung:	3x 400/460
Frequenz:	50 / 60 Hz
Nennleistung:	5.5 / 6.3 kW

Gewichte und Dimensionen

Gewicht ca.:	345 kg
Breite:	510 mm
Höhe:	1410 mm
Länge:	886 mm

Ausführung und Dimensionen



Dokument-Nr. PM2-102043 00/10.18. Impressum © Copyright 2018, Häny AG, Jona, Schweiz. Jegliche unerlaubte Verwendung oder Vervielfältigung des Inhalts oder von Teilen davon ist untersagt. Abbildungen und Fotos können Ausstattungen mit Sonderausstattungen zeigen. Es wird keine Garantie bezüglich der Spezifikationen oder anderweitigen Angaben übernommen. Technische Daten und Ausstattungen können ohne Vorankündigung geändert werden.



HÄNY
Mixing and Injection Technology

Häny Austria GmbH | Forster Straße 18 | AT-8142 Wundschuh
Tel. +43 (0) 3135/57990 | Fax +43 (0) 3135/57990-4 | info@haeny.at | www.haeny.at