

Häny Misch- und Injektionstechnik

Injektionspumpe ZMP 936



Hochvolumige standalone Triplex-Plungerpumpe für konstante Förderung bei minimaler Pulsation. Das hocheffiziente Hydrauliksystem ist auf einem platzsparenden Rahmen montiert und kann für verschiedene Anwendungen eingesetzt werden.



HÄNY

Mixing and Injection Technology

Injektionspumpe

ZMP 936

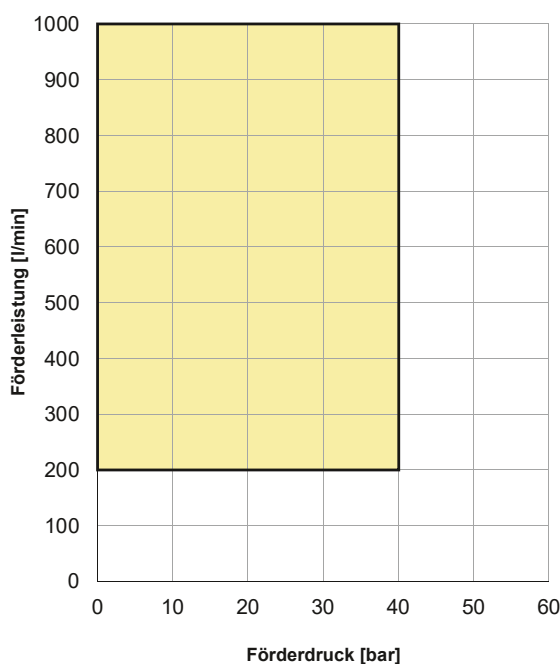
Hauptmerkmale

- ▶ Hohe Zuverlässigkeit und wartungsarmer Betrieb mit guter Zugänglichkeit zu den Verschleissteilen.
- ▶ Pulsation in der Förderleistung < 1%
- ▶ Kühlwasseranschluss für den kontinuierlichen Betrieb und erhöhte Umgebungstemperatur.

Typische Einsatzgebiete

- ▶ Transferpumpe für verschiedene Medien
- ▶ Schlitzwandsuspensionen
- ▶ Hochvolumige Hinterfüllungen
- ▶ Bodenaufmischverfahren

Pumpen – Leistungsbereich



Injektionspumpe

max. Förderleistung ¹ :	1000 l/min	60 m ³ /h
min. Förderleistung ¹ :	200 l/min	12 m ³ /h
max. Förderdruck*:	40 bar	
Antriebsleistung Hydraulik:	121 kW	
Plunger Ø:	210 mm	
Max. Korngröße:	8 mm	
Anzahl Plungerpumpen:	3	
Sauganschluss:	3x BSP 3"	
Auslasskrümmer	BSP 3" oder	
Ø 100 mm, Anschluss:	GF 45M-LC 4-1/2"	

Standardausführung

- Saugseitig: Kugelventile
- Druckseitig: hydraulisch gesteuerte Ventile
- Automatische Druck- und Mengenregulierung

Optional

- Saugseitig: hydraulisch gesteuerte Ventile

Elektrische Daten

Spannung:	3x 400 V
Frequenz:	50 Hz
Elektromotor:	1x 110 kW; 1x 11 kW
Absicherung:	250 A

Steuerung

SPS mit Touch Display
Phasenfolgerelais, NOT-Aus
Hydraulik ON-OFF, Pumpe ON-OFF, Output +/-
Fernwartungsmodul

Optional

- Fernbedienung mit 50 m Kabel, Pumpe EIN-AUS, NOT-Halt
- Fernbedienung mit 50 m Kabel, Pumpe EIN-AUS, Output +/-, NOT-Halt
- Datenerfassung für Druck- und Fördermenge
- IOT-Anbindung

¹ Wasser-Zement Verhältnis = 1

* bei max. Förderleistung



Hydrauliksystem

Hydrauliktank:	400 l
Gegenstrom Öl-/Wasser- kühler, Verbrauch:	27 l/min
Kühlwasseranschluss	
Eingang:	G $\frac{3}{4}$ ", GEKA
Ausgang:	G1", GEKA

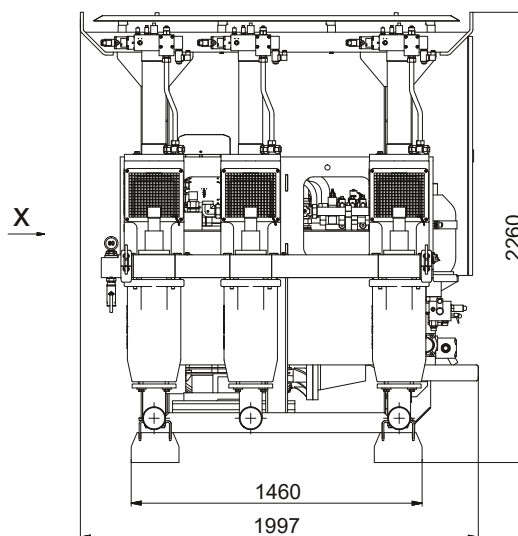
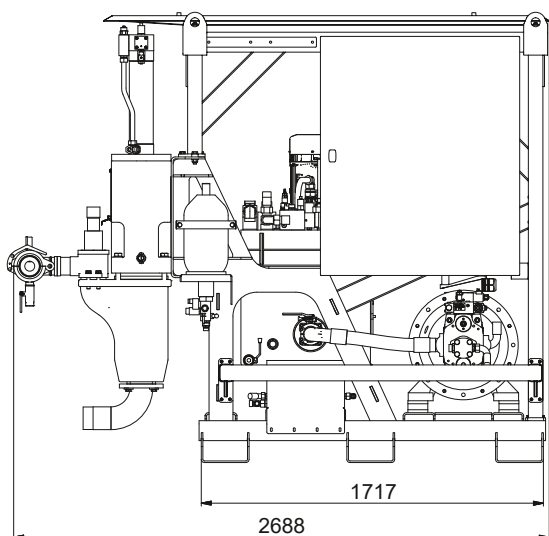
Gewichte und Dimensionen

Gesamtgewicht:	4400 kg
Breite:	1997 mm
Höhe:	2260 mm
Länge:	2688 mm

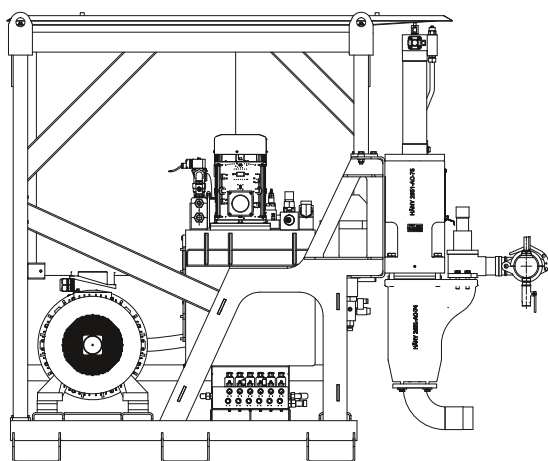
Standardausführung

- Öl-Niveauanzeige mit Thermometer
- Automatische Kühlwassersteuereinheit

Ausführung und Dimensionen



X



Dokument-Nr. PM2-101826 01/06.19. Impressum © Copyright 2017, Häny AG, Jona, Schweiz. Jegliche unerlaubte Verwendung oder Vervielfältigung des Inhalts oder von Teilen davon ist untersagt. Abbildungen und Fotos können Ausstattungen mit Sonderausstattungen zeigen. Es wird keine Garantie bezüglich der Spezifikationen oder anderweitigen Angaben übernommen. Technische Daten und Ausstattungen können ohne Vorankündigung geändert werden.



HÄNY

Mixing and Injection Technology

Häny Austria GmbH | Forster Straße 18 | AT-8142 Wundschuh
Tel. +43 (0) 3135/57990 | Fax +43 (0) 3135/57990-4 | info@haeny.at | www.haeny.at