

Häny Misch- und Injektionstechnik

Kompakt-Injektionsanlage IC 310



Die Kombination der bewährten Häny-Standardkomponenten Mischer, Rührwerk und Injektionspumpe resultiert in einer äusserst kompakten Injektionsanlage. Diese eignet sich für die verschiedensten Applikationen im Bereich Anker-, Manschettenrohr und Kontaktinjektionen.

HÄNY
Mixing and Injection Technology

Kompakt-Injektionsanlage

IC 310

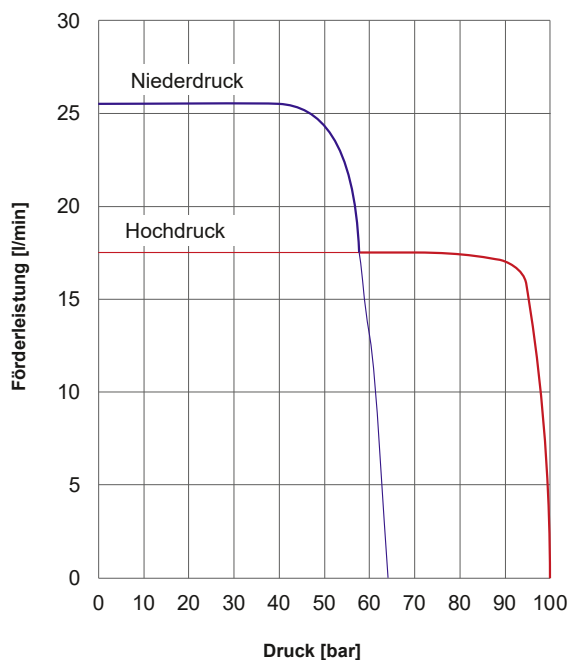
Hauptmerkmale

- ▶ Äusserst kompakte Misch- und Injektionsanlage mit zentralem Aufhängepunkt für einfachen Transport und minimale Installationszeit.
- ▶ Hohe Produktivität durch ergonomisch angeordnete Bedienelemente.
- ▶ Hohe Zuverlässigkeit und wartungsarmer Betrieb mit guter Zugänglichkeit zu den Verschleissteilen.
- ▶ Unabhängig von den Druckverhältnissen erfolgreicher, schneller Saughub, zur Verhinderung von Verstopfung durch Spülung der Ventile.

Typische Einsatzgebiete

- ▶ Verpressen von Ankern, Bodennägeln, Spannkabeln sowie für Manschettenrohre, Fels- und Kontaktinjektionen
- ▶ Aufbereitung und Förderung von Bentonitsuspensionen für Rohr- und Microtunnel-Vortriebe

Pumpenleistung



Injektionspumpe

ZMP 610

Förderleistung IC ¹ :	1.5 m ³ /h
max. Förderdruck:	100 bar
max. Korngrösse:	5 mm
Hydrauliktank:	52 l
Pumpenmodule:	einfach
Kühlwasserverbrauch:	2 - 3 l/min
Kühlwasseranschluss:	BSP 3/8"
Druckanschluss:	BSP 1"

Standardausführung

- Manuelle Druck- und Mengenregulierung
- Öl-Niveauanzeige mit Thermometer

¹ Wasser-Zement Verhältnis = 1

Mischer / Rührwerk

Nutzinhalt Mischer:	2.0 m ³ /h
Umwälzleistung:	540 l/min
Wasseranschluss:	BSP 3/4"
Nutzinhalt Rührwerk:	150 l

Optional

- Zusatzmischeinheit (empfohlen für W/Z < 0.45)
- Automatische Wasseruhr

Steuerung

SPS mit Hubzähler
Hauptschalter abschliessbar, NOT-Aus
Mischer EIN-AUS
Rührwerk EIN-AUS
Pumpe EIN-AUS

Optional

- Fernbedienung mit 50 m Kabel, EIN-AUS
- P/Q-Registrierung



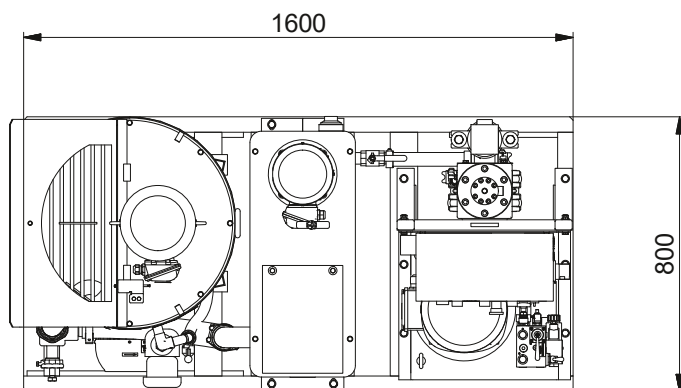
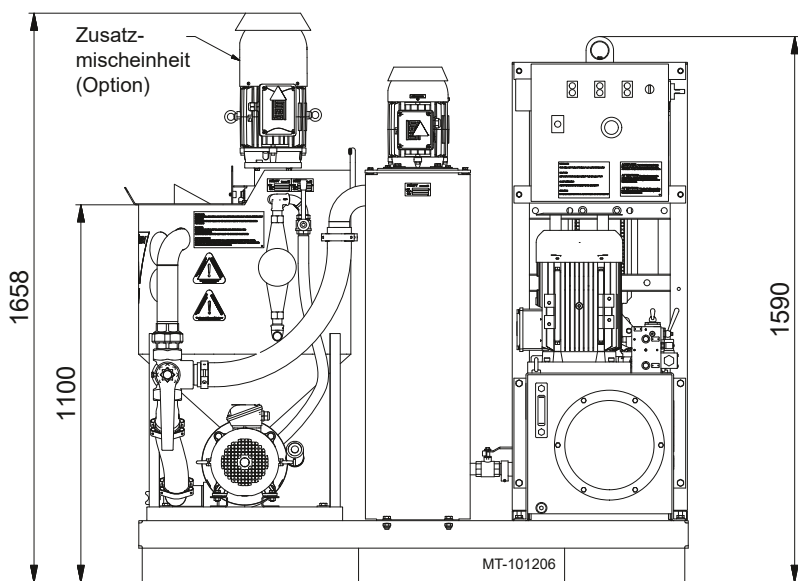
Elektrische Daten

Spannung:	3x 400/460
Frequenz:	50 / 60 Hz
Nennleistung:	9.1 / 10.5 kW

Gewichte und Dimensionen

Gesamtgewicht:	625 kg
Breite:	800 mm
Höhe:	1658 mm
Länge:	1600 mm

Ausführung und Dimensionen



Dokument-Nr. PM2-1018-18 00/08.18. Impressum © Copyright 2018, Häny AG, Jona, Schweiz. Jegliche unerlaubte Verwendung oder Vervielfältigung des Inhalts oder von Teilen davon ist untersagt. Abbildungen und Fotos können Ausstattungen mit Sonderausstattungen zeigen. Es wird keine Garantie bezüglich der Spezifikationen oder anderweitigen Angaben übernommen. Technische Daten und Ausstattungen können ohne Vorankündigung geändert werden.



HÄNY
Mixing and Injection Technology

Häny Austria GmbH | Forster Straße 18 | AT-8142 Wundschuh
Tel. +43 (0) 3135/57990 | Fax +43 (0) 3135/57990-4 | info@haeny.at | www.haeny.at