

Häny Misch- und Injektionstechnik

Rührwerk HRW 800



Rührwerke stellen den kontinuierlichen Betrieb sicher, indem sie die angemischte Suspension aufnehmen, homogenisieren und allfällig vorhandene Luftblasen durch ein langsam drehendes Paddel entfernen. Optionale Füllstandsensoren ermöglichen den vollautomatischen Betrieb.

HÄNY

Mixing and Injection Technology

Rührwerk

HRW 800

Hauptmerkmale

- ▶ Komplette Umwälzung des Behälterinhaltes durch schräg zum Behälter angeordnete Rührwelle mit Mischpaddel ohne schwer zu reinigenden statische Paddel.
- ▶ Langsam drehendes Paddel für die Homogenisierung des Mischgutes und allfälliges Entfernen von vorhandenen Luftblasen.
- ▶ Reinigungsöffnung mit Sicherheitsschalter.
- ▶ Zentraler Aufhängepunkt für den einfachen Transport.
- ▶ Optionale Füllstandssensoren für den verbrauchsabhängigen und vollautomatischen Betrieb.

Typische Einsatzgebiete

- ▶ Stapelbehälter zwischen Mischer und Injektionspumpe

3D Modell



Rührwerk

Nutzinhalt:	800 l
Mediumtemperatur:	max. 40°C
Anschluss Einlauf:	2½"
Anschluss Auslauf:	2½"

Optional

- Füllstandssensoren 1", "voll - leer"
- Flanschanschluss mit Absperrklappe 2½"



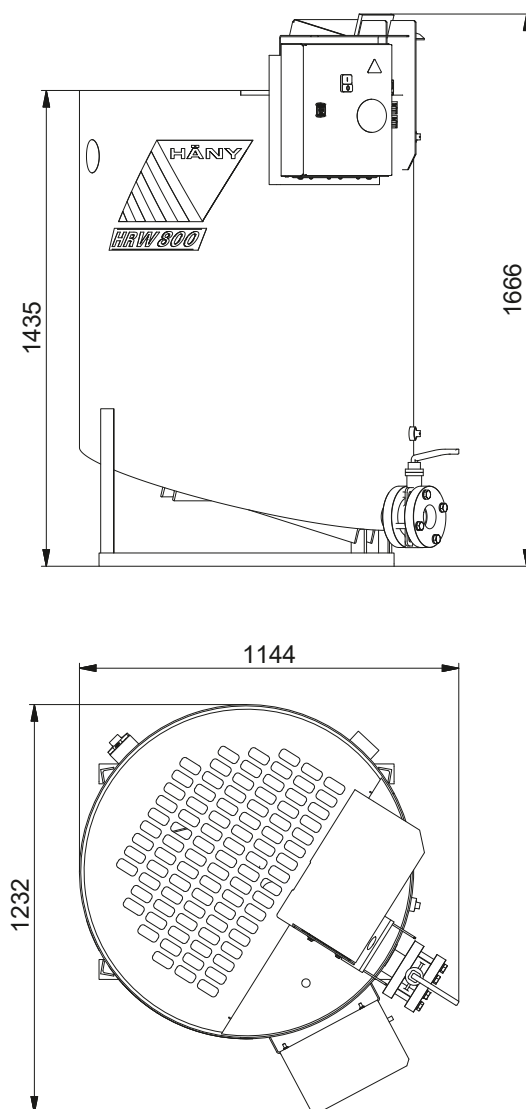
Elektrische Daten

Spannung:	3x 400/460
Frequenz:	50 / 60 Hz
Nennleistung:	0.55 / 0.66 kW
Drehzahl:	46.7 / 56.7 min ⁻¹

Gewichte und Dimensionen

Gewicht ca.:	233 kg
Breite:	1144 mm
Höhe:	1666 mm
Länge:	1232 mm

Ausführung und Dimensionen



Dokument-Nr. PM2-102057-00/10.18. Impressum © Copyright 2018, Häny AG, Jona, Schweiz. Jegliche unerlaubte Verwendung oder Vervielfältigung des Inhalts oder von Teilen davon ist untersagt. Abbildungen und Fotos können Ausstattungen mit Sonderausstattungen zeigen. Es wird keine Garantie bezüglich der Spezifikationen oder anderweitigen Angaben übernommen. Technische Daten und Ausstattungen können ohne Vorankündigung geändert werden.



HÄNY

Mixing and Injection Technology

Häny Austria GmbH | Packerstraße 133a | AT-8561 Söding - St. Johann
Tel. +43 (0) 3137/46 450 | office@haeny.com | www.haeny.at