

Häny Misch- und Injektionstechnik

Automatische Anlage FAIC 1400/725



Die Kombination der bewährten Häny-Standardkomponenten Mischer, Rührwerk und Injektionspumpe resultiert in einer kompakten Injektionsanlage. In der automatischen Ausführung bringt die Anlage neben enormen Ersparnissen an Personalkosten auch hohe Produktionsleistung, Qualitätsüberwachung und angenehmere Arbeitsbedingungen.



HÄNY

Mixing and Injection Technology

Automatische Anlage

FAIC 1400/725

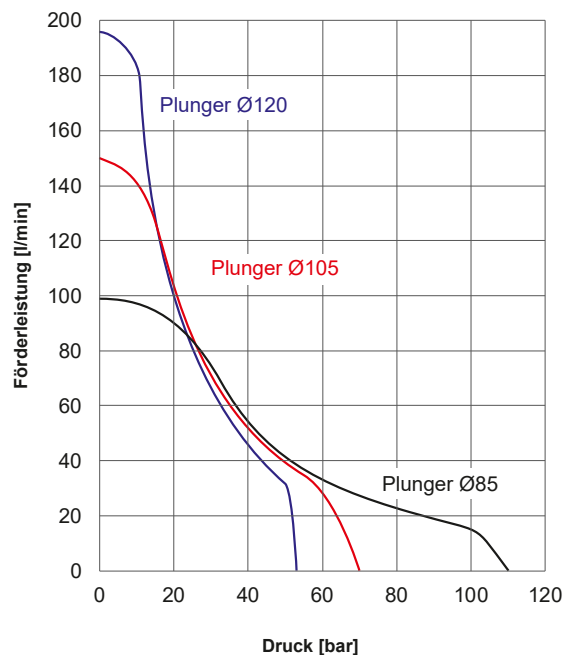
Hauptmerkmale

- ▶ Äusserst kompakte Misch- und Injektionsanlage mit zentralem Aufhängepunkt für einfachen Transport und minimale Installationszeit.
- ▶ Hohe Produktivität, Qualitätsüberwachung und Ersparnis von Personalkosten durch vollautomatisierten Mischprozess.
- ▶ Verwiegung der Trockenkomponenten im Mischer (Zuführung typischerweise über Silos/Förderschnecken).
- ▶ Verschiedene Rezepturen können gespeichert und abgerufen werden.
- ▶ Chargenprotokolle werden registriert und können über USB-Stick ausgelesen werden.

Typische Einsatzgebiete

- ▶ Verpressen von Ankern, Bodennägeln, Spannkabeln sowie für Manschettenrohre, Fels- und Kontaktinjektionen
- ▶ Aufbereitung und Förderung von Bentonitsuspensionen für Rohr- und Microtunnel-Vortriebe

Pumpenleistung



Injektionspumpe

ZMP 725

Förderleistung FAIC ¹ :	5 m ³ /h
max. Förderdruck:	100 bar
max. Korngrösse:	8 mm
Hydrauliktank:	140 l
Pumpenmodule:	zweifach
Kühlwasserverbrauch:	5 - 6 l/min
Kühlwasseranschluss:	BSP 1/2"
Druckanschluss:	BSP 2"

Standardausführung

- Manuelle Druck- und Mengenregulierung
- Öl-Niveauanzeige mit Thermometer

¹ Wasser-Zement Verhältnis = 1

Mischer / Rührwerk

Nutzhalt Mischer:	550 l
Umwälzleistung:	2400 l/min
Wasseranschluss:	BSP 1 1/2"
Nutzhalt Rührwerk:	800 l

Optional

- Zusatzmischeinheit (empfohlen für W/Z < 0.45)

Steuerung

Wiegesteuerung mit Touch Screen Bildschirm
Rezepturwahl
Automatischer Mischzyklus EIN – AUS
Pumpe EIN - AUS

Optional

- Fernsteuerung Injektionspumpe EIN-AUS
- P/Q-Registrierung



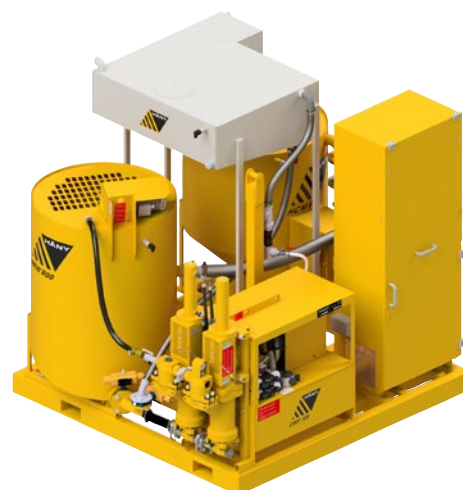
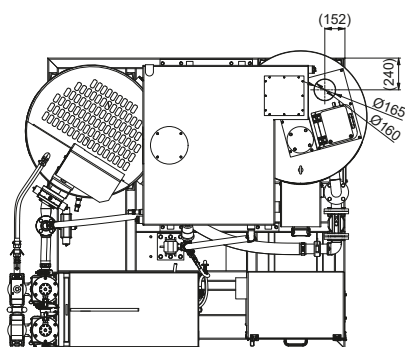
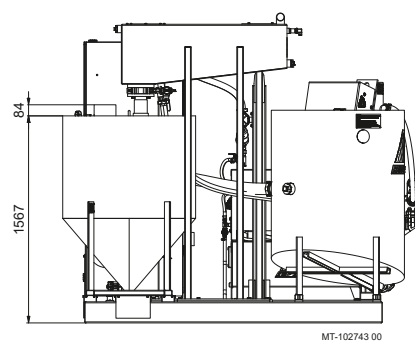
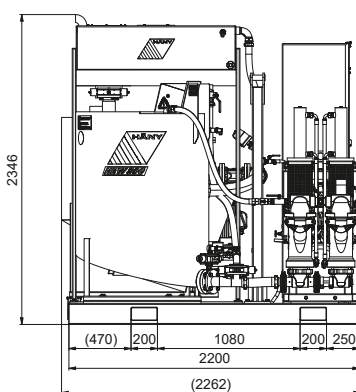
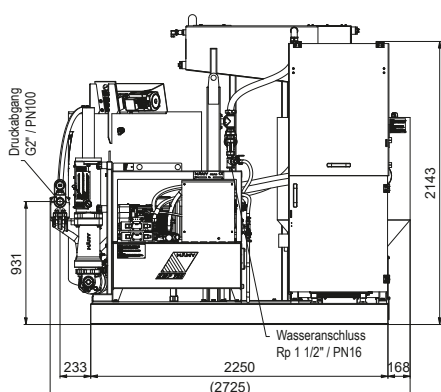
Elektrische Daten

Spannung:	3x 400/460 V
Frequenz:	50 / 60 Hz
Nennleistung:	19 / 22 kW

Gewichte und Dimensionen

Gesamtgewicht:	2300 kg
Breite:	2262 mm
Höhe:	2346 mm
Länge:	2725 mm

Ausführung und Dimensionen



Dokument-Nr. PM2-102749 00/03.23. Impressum © Copyright 2023, Häny AG, Jona, Schweiz. Jegliche unerlaubte Verwendung oder Vervielfältigung des Inhalts oder von Teilen davon ist untersagt. Abbildungen und Fotos können Ausstattungen mit Sonderausstattungen zeigen. Es wird keine Garantie bezüglich der Spezifikationen oder anderweitigen Angaben übernommen. Technische Daten und Ausstattungen können ohne Vorankündigung geändert werden.



HÄNY
Mixing and Injection Technology

Häny Austria GmbH | Packerstraße 133a | AT-8561 Söding - St. Johann
Tel. +43 (0) 3137/46 450 | office@haeny.com | www.haeny.at