

Baupumpen Typ KBZ



Baupumpen

Die kompakten und zuverlässigen Baupumpen sind dank ihrer robusten Bauweise für das Pumpen unter höchsten Belastungssituationen geeignet. Die Pumpen zeichnen sich durch ihre hohe Effizienz, die lange Lebensdauer und einen störungsfreien Betrieb aus.

Anwendung

Die hochwertigen Baupumpen der Baureihe KBZ sind für den professionellen Einsatz ausgelegt. Zu den Anwendungsbereichen gehören hauptsächlich die Baustellenentwässerung sowie das Abpumpen von gewerblichen und industriellen Abwässern.

Pumpendaten

Max. Förderstrom: 160 m³/h
Max. Förderhöhe, H_{mano}: 56 m
Max. Eintauchen: 25 m
Max. Flüssigkeitstemperatur: +40°C
Max. Partikelkanal-Ø: 19.5 mm
Kabellänge: 20 m
Gleitringdichtung
unter 3.7 kW: Karbon/SiC
ab 3.7 kW: SiC/SiC

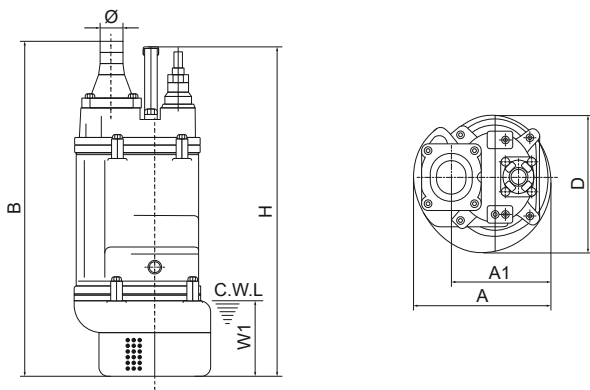
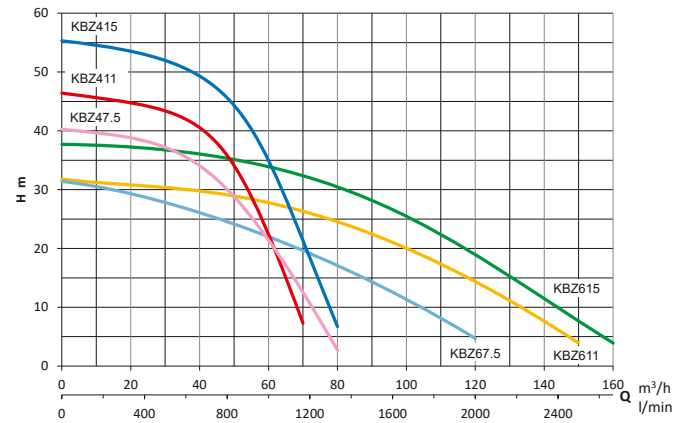
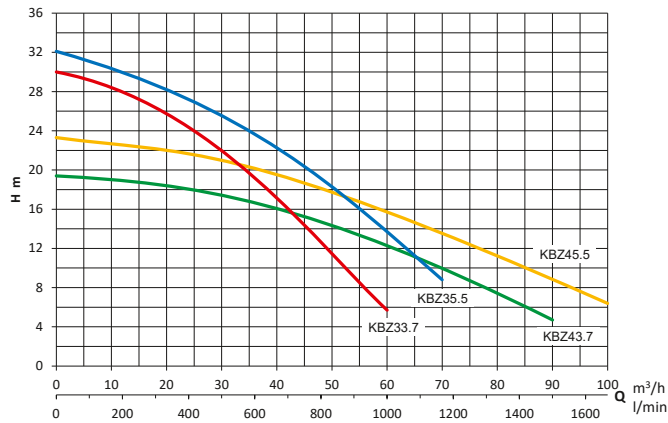
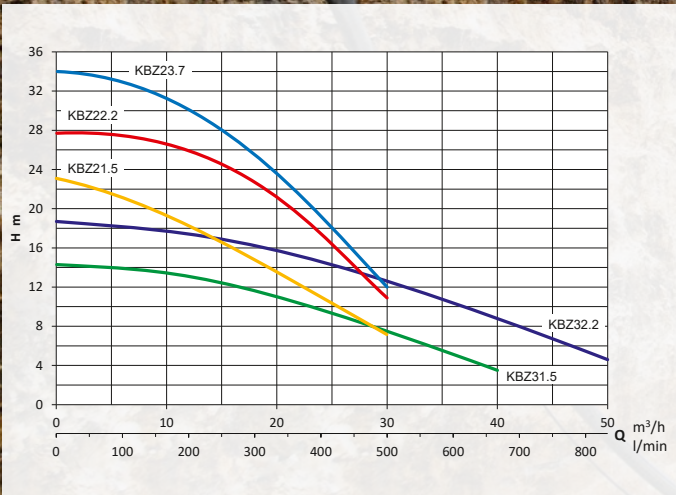
Motordaten

Isolationsklasse: F
Schutzklasse: IP68

HÄNY

Austria 

Hervorragende
Leistung und
einfache Wartung



Modell	kW	Ø	A	A1	B	D	H	W1
KBZ21.5	1.5	50	235	173	517	216	486	120
KBZ22.2	2.2	50	235	173	517	216	486	120
KBZ23.7	3.7	50	283	208	628	252	638	150
KBZ31.5	1.5	80	235	173	517	216	486	120
KBZ32.2	2.2	80	235	173	517	216	486	120
KBZ33.7	3.7	80	283	208	628	252	638	150
KBZ35.5	5.5	80	306	218	671	259	598	150
KBZ43.7	3.7	100	283	208	642	252	638	150
KBZ45.5	5.5	100	306	218	686	259	598	150
KBZ47.5	7.5	100	330	240	764	314	676	190
KBZ411	11	100	373	255	807	350	695	190
KBZ415	15	100	373	255	842	350	755	190
KBZ67.5	7.5	100	330	240	790	314	676	190
KBZ611	11	150	373	255	807	350	695	190
KBZ615	15	150	373	255	842	350	755	190

Änderungen vorbehalten

PM2-102513
08.2021



Häny Austria GmbH – Pumpen, Turbinen und Systeme
Packerstraße 133a • AT-8561 Söding-St. Johann • Tel. +43 (0) 3137/46 450 • office@haeny.com • www.haeny.at