

Beschreibung

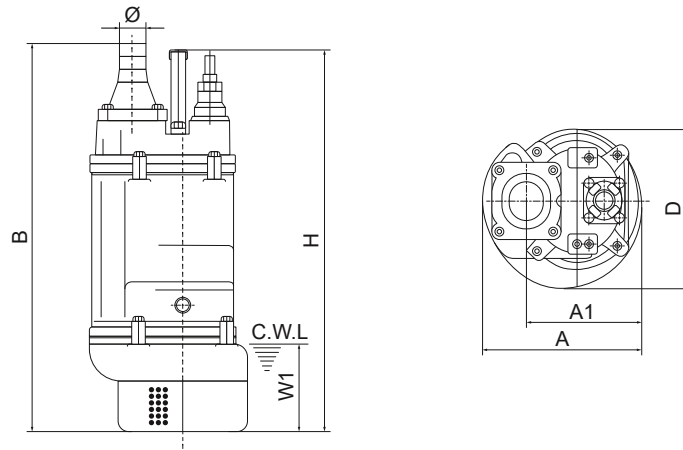
Die kompakten und zuverlässigen Baupumpen sind dank ihrer robusten Bauweise für das Pumpen unter höchsten Belastungssituationen geeignet. Die Pumpen zeichnen sich durch ihre hohe Effizienz, die lange Lebensdauer und einen verstopfungsfreien Betrieb aus. Zu den Anwendungsbereichen gehören hauptsächlich die Baustellenentwässerung sowie das Abpumpen von gewerblichen und industriellen Abwässern.

Anwendung

- Tiefbau
- Minen, Steinbrüche, Schlamm
- Kläranlage

Pumpendaten

Max. Förderstrom:50 m³/h
 Max. Förderhöhe, H_{mano}:34 m
 Max. Eintauchen:25 m
 Max. Flüssigkeitstemperatur:+40°C
 Kabellänge:20 m
 Max. Partikelkanal-Ø:
 < 3.7 kW:8 mm
 ab 3.7 kW:8.5 mm
 Gleitringdichtung:
 unter 3.7 kW:Karbon/SiC
 ab 3.7 kW:SiC/SiC



| Modell | Ø | A | A1 | B | D | H | W1 |
|---------|----|-----|-----|-----|-----|-----|-----|
| KBZ21.5 | 50 | 235 | 173 | 517 | 216 | 486 | 120 |
| KBZ22.2 | 50 | 235 | 173 | 517 | 216 | 486 | 120 |
| KBZ23.7 | 50 | 283 | 208 | 628 | 252 | 638 | 150 |
| KBZ31.5 | 80 | 235 | 173 | 517 | 216 | 486 | 120 |
| KBZ32.2 | 80 | 235 | 173 | 517 | 216 | 486 | 120 |

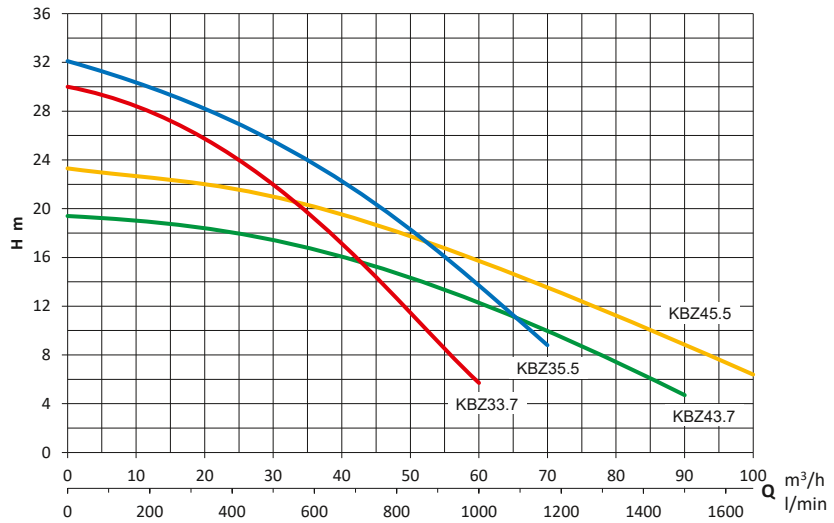
Motordaten

Isolationsklasse:F
 Schutzklasse:IP68

| Modell | kW | Q (m³/h) | 0 | 5 | 10 | 15 | 20 | 25 | 30 | 35 | 40 | 45 | 50 |
|---------|-----|----------|-----------|------|------|------|------|------|------|-----|-----|-----|-----|
| | | | Q (l/min) | 83 | 167 | 250 | 333 | 417 | 500 | 583 | 667 | 750 | 833 |
| KBZ21.5 | 1.5 | | 23.1 | 20.9 | 19.4 | 17.4 | 14.4 | 11 | 7.2 | | | | |
| KBZ22.2 | 2.2 | | 27.8 | 27.5 | 26.6 | 24.7 | 21.5 | 16.7 | 10.9 | | | | |
| KBZ23.7 | 3.7 | H (m) | 34 | 33 | 31.1 | 28.3 | 23.5 | 17.9 | 12 | | | | |
| KBZ31.5 | 1.5 | | 14.3 | 13.8 | 13.2 | 12.4 | 11.4 | 10.2 | 8.4 | 6.1 | 3.5 | | |
| KBZ32.2 | 2.2 | | 18.7 | 18.2 | 17.5 | 16.7 | 15.8 | 14.6 | 13 | 11 | 9 | 6.9 | 4.6 |

Änderungen vorbehalten





Beschreibung

Die kompakten und zuverlässigen Baupumpen sind dank ihrer robusten Bauweise für das Pumpen unter höchsten Belastungssituationen geeignet. Die Pumpen zeichnen sich durch ihre hohe Effizienz, die lange Lebensdauer und einen verstopfungsfreien Betrieb aus. Zu den Anwendungsbereichen gehören hauptsächlich die Baustellenentwässerung sowie das Abpumpen von gewerblichen und industriellen Abwässern.

Anwendung

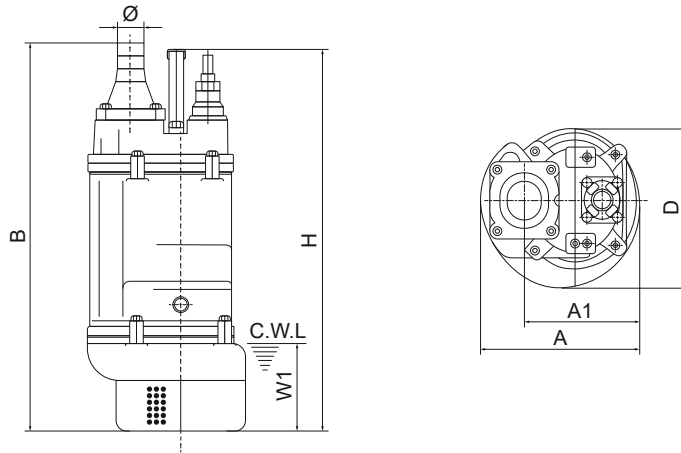
- Tiefbau
- Minen, Steinbrüche, Schlamm
- Kläranlage

Pumpendaten

Max. Förderstrom: 100 m³/h
 Max. Förderhöhe, H_{mano}: 32 m
 Max. Eintauchen: 25 m
 Max. Flüssigkeitstemperatur: +40°C
 Kabellänge: 20 m
 Max. Partikelkanal-Ø: 8.5 mm
 Gleitringdichtung: SiC/SiC

Motordaten

Isolationsklasse: F
 Schutzklasse: IP68

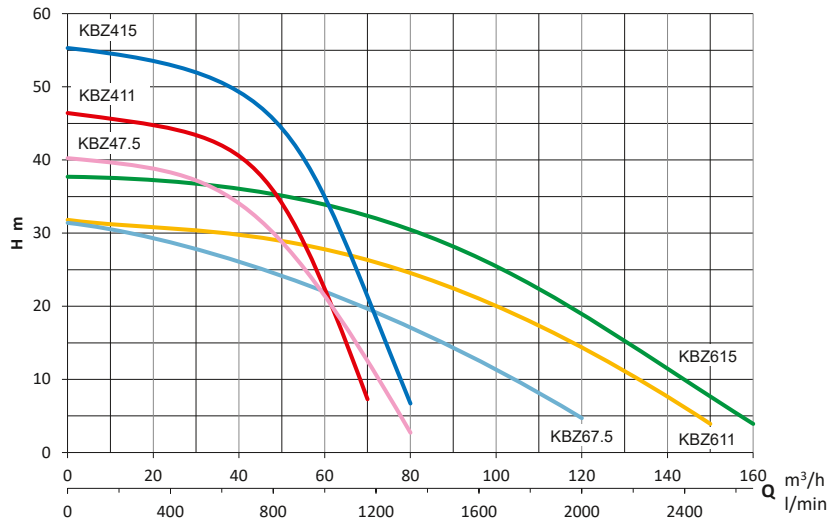


| Modell | Ø | A | A1 | B | D | H | W1 |
|---------|-----|-----|-----|-----|-----|-----|-----|
| KBZ33.7 | 80 | 283 | 208 | 628 | 252 | 638 | 150 |
| KBZ35.5 | 80 | 306 | 218 | 671 | 259 | 598 | 150 |
| KBZ43.7 | 100 | 283 | 208 | 642 | 252 | 638 | 150 |
| KBZ45.5 | 100 | 306 | 218 | 686 | 259 | 598 | 150 |

| Modell | kW | Q (m³/h) | | | | | | | | | | | | | | | | |
|---------|-----|-----------|------|------|------|------|------|------|------|------|------|------|------|------|------|------|------|------|
| | | 0 | 5 | 10 | 15 | 20 | 25 | 30 | 35 | 40 | 45 | 50 | 55 | 60 | 70 | 80 | 90 | 100 |
| | | Q (l/min) | | | | | | | | | | | | | | | | |
| | | 0 | 83 | 167 | 250 | 333 | 417 | 500 | 583 | 667 | 750 | 833 | 917 | 1000 | 1167 | 1333 | 1500 | 1667 |
| KBZ33.7 | 3.7 | H (m) | | | | | | | | | | | | | | | | |
| KBZ33.7 | 3.7 | 30.1 | 29.3 | 28.2 | 27.1 | 25.6 | 24.1 | 22.3 | 20 | 17.4 | 14.7 | 11.9 | 8.8 | 5.7 | | | | |
| KBZ35.5 | 5.5 | 32.1 | | 29.4 | | 27.5 | 26.3 | 25.3 | 24.1 | 22.6 | 20.8 | 18.6 | 16.2 | 14.3 | 8.8 | | | |
| KBZ43.7 | 3.7 | 19.4 | | 18.9 | | 18.1 | | 17.2 | | 16.1 | | 14.6 | | 12.6 | 10.2 | 7.5 | 4.7 | |
| KBZ45.5 | 5.5 | 23.3 | | 22.5 | | 21.7 | | 20.7 | | 19.6 | | 18.3 | | 16.8 | 14.6 | 12.2 | 9.4 | 6.4 |

Änderungen vorbehalten





Beschreibung

Die kompakten und zuverlässigen Baupumpen sind dank ihrer robusten Bauweise für das Pumpen unter höchsten Belastungssituationen geeignet. Die Pumpen zeichnen sich durch ihre hohe Effizienz, die lange Lebensdauer und einen verstopfungsfreien Betrieb aus. Zu den Anwendungsbereichen gehören hauptsächlich die Baustellenentwässerung sowie das Abpumpen von gewerblichen und industriellen Abwässern.

Anwendung

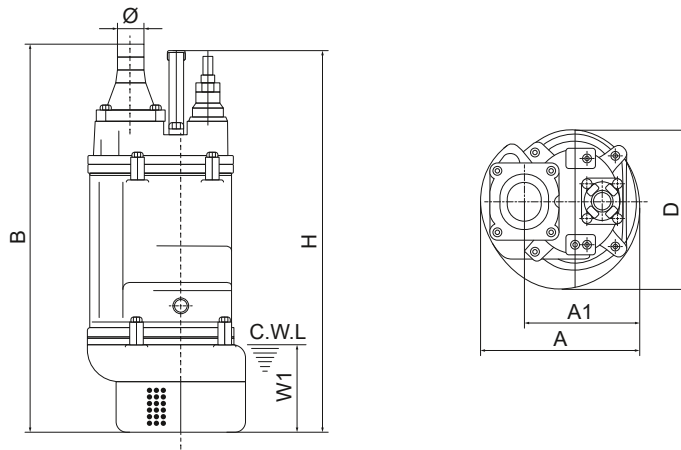
- Tiefbau
- Minen, Steinbrüche, Schlamm
- Kläranlage

Pumpendaten

Max. Förderstrom: 160 m³/h
 Max. Förderhöhe, H_{mano}: 56 m
 Max. Eintauchen: 25 m
 Max. Flüssigkeitstemperatur: +40°C
 Kabellänge: 20 m
 Max. Partikelkanal-Ø:
 KBZ4: 11.5 mm
 KBZ6: 19.5 mm
 Gleitringdichtung: SiC/SiC

Motordaten

Isolationsklasse: F
 Schutzklasse: IP68



| Modell | Ø | A | A1 | B | D | H | W1 |
|---------|-----|-----|-----|-----|-----|-----|-----|
| KBZ47.5 | 100 | 330 | 240 | 764 | 314 | 676 | 190 |
| KBZ411 | 100 | 373 | 255 | 807 | 350 | 695 | 190 |
| KBZ415 | 100 | 373 | 255 | 842 | 350 | 755 | 190 |
| KBZ67.5 | 100 | 330 | 240 | 790 | 314 | 676 | 190 |
| KBZ611 | 150 | 373 | 255 | 807 | 350 | 695 | 190 |
| KBZ615 | 150 | 373 | 255 | 842 | 350 | 755 | 190 |

| Modell | kW | Q (m ³ /h) | | | | | | | | | | | | | | | | |
|---------|-----|-----------------------|------|------|------|------|------|------|------|------|------|------|------|------|------|------|-----|-----|
| | | 0 | 10 | 20 | 30 | 40 | 50 | 60 | 70 | 80 | 90 | 100 | 110 | 120 | 130 | 140 | 150 | 160 |
| KBZ47.5 | 7.5 | 40.3 | 40 | 38.7 | 36.9 | 34.3 | 29.1 | 21.3 | 12.5 | 2.7 | | | | | | | | |
| KBZ411 | 11 | 46.4 | 45.9 | 44.8 | 43.2 | 40.3 | 34.3 | 22 | 7.3 | | | | | | | | | |
| KBZ415 | 15 | 55.3 | 54.8 | 53.6 | 51.9 | 49 | 44.7 | 34.5 | 21.3 | 6.7 | | | | | | | | |
| KBZ67.5 | 7.5 | 31.4 | 30.8 | 29 | 27.6 | 26 | 24.2 | 22.3 | 19.7 | 17.1 | 14.2 | 11.2 | 8 | 4.7 | | | | |
| KBZ611 | 11 | 31.8 | 31.4 | 31 | 30.3 | 29.6 | 28.7 | 27.7 | 26.3 | 24.7 | 22.7 | 20.2 | 17.4 | 14.2 | 10.9 | 7.5 | 3.9 | |
| KBZ615 | 15 | 37.7 | 37.5 | 37.2 | 36.7 | 36 | 34.9 | 33.9 | 32.5 | 30.6 | 28.3 | 25.4 | 22.3 | 18.9 | 15.5 | 11.7 | 7.9 | 3.9 |

Änderungen vorbehalten

