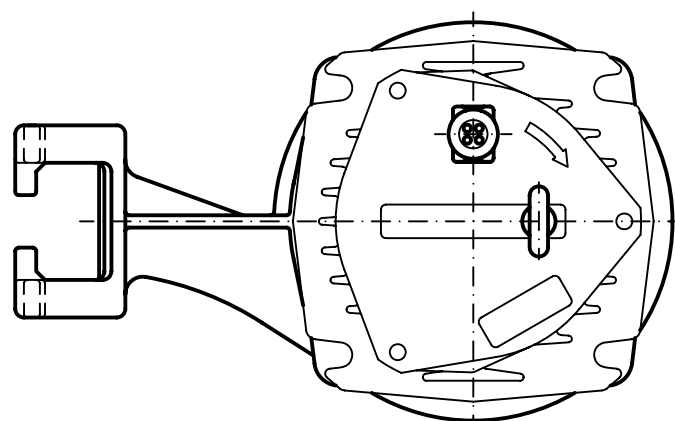


Montage-Hinweise:

Gleitringdichtungen nur mit Aufziehhülsen montieren.
 Laufradschraube Pos.118 mit 21.4Nm anziehen.
 Motorraum ohne Ölfüllung.

Spielleinstellung Schneidring zu Laufrad:

Schneidring Pos.114 zum Laufrad hindrehen, bis es am Laufrad ansteht.
 Dann Schneidring ca. 45° zurückdrehen.
 Der Spalt zwischen Laufrad und Schneidring sollte ca.0,2mm betragen.
 Größere Spalte wirken sich schlecht auf die Druckhöhe aus.
 Die Stiftschrauben Pos.117 abwechslungsweise gegen den Schneidring festziehen.
 Welle drehen und kontrollieren, dass das Laufrad nirgends streift.



Kunde:		Kom.-Nr.:	
Objekt:			
Art.Nr.:	Status: F	Ersetzt für:	Ersetzt durch:
© Copyright by Hilti & Cie. AG		Stückliste separat	
Bezeichnung: HACKSLER 2445 KPL.		Dokumentart:	
Maßstab: A1		Datum: 23.10.2001	
Vergrößerung: 1:1		Zeichner: EMBLE	
HILTI Hilti & Cie. AG Postfach CH-8706 Molen ZH		Freigegeben: 23.10.2001	
Zeichnungs-Nr.: 2445-BD		Teilnummer: 000	
Version: AA		Version:	